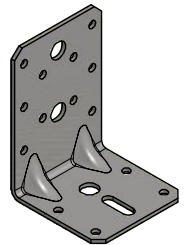
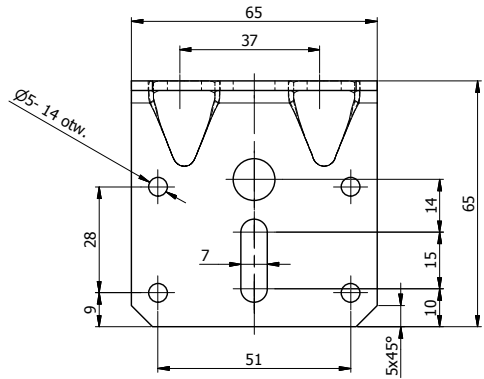
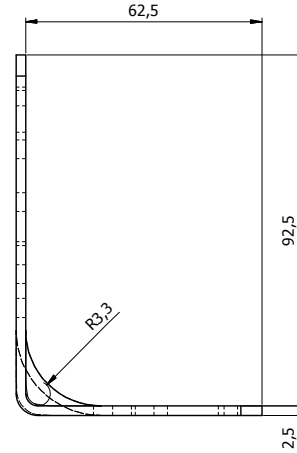
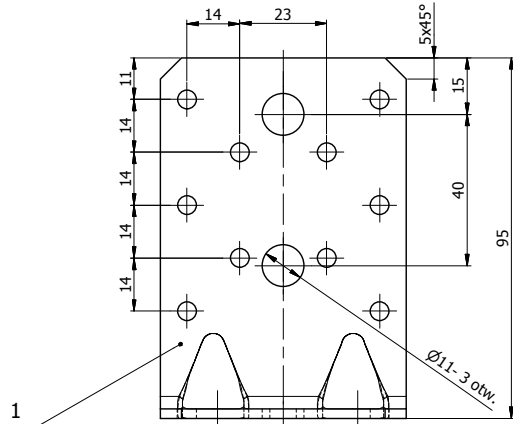


Ten dokument jest wyłączną własnością DOMAX Sp. z o.o. Nie może być kopiowany w całości, ani w części bez pisemnej zgody DOMAX Sp. z o.o. Jego zawartość nie może być udostępniana osobą trzecim, ani używana do nieautoryzowanych celów. Naruszenia będą ścigane.

11	12	13	14
Rew.	Opis	Data	Zmienił Zatwierdził



Uwagi:

1. Tolerancje ogólne PN-EN 22768 mK
2. Zabezpieczenie antykorozyjne Z275MAC

1	1	Blacha	x2,5-156x65	DX51D	0,185
Poz.	Ilość	Detail	Opis	Material	Waga [kg]
Projektował	K.Rytlewski		Sprawdził	Zatwierdził	Kod
Kreślił	K.Rytlewski		KPW		
Index	18.02.2015	Kątownik KPK 23		Arkusze	
	Data	Kątownik z przetłoczeniem		1/1	
domax		KPK 23		Revizja	
DOMAX Sp. z o.o.					